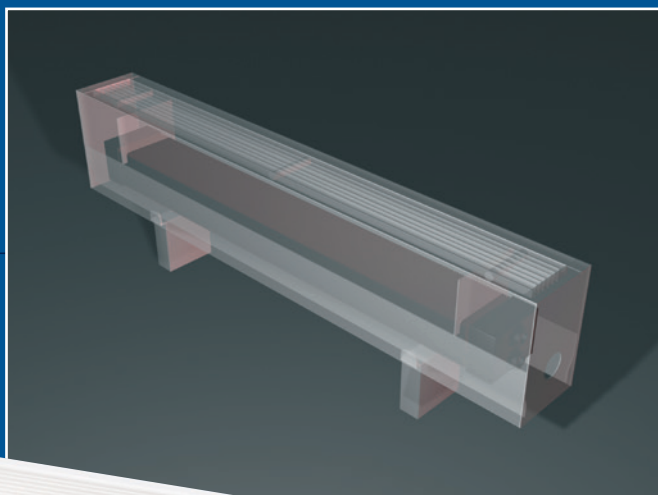


AluMAXX® HPC in de moderne, strakke Forza vrijstaande behuizing



FORZA VRIJSTAAND



FORZA VRIJSTAAND

In een groeiende markt voor AluMAXX® HPC convectoren, met een toenemende vraag naar hoge warmte-afgifte en lage gewichten, heeft Betherma Forza Series ontwikkeld: de totaaloplossing binnen design warmte.

Standaard levering

- AluMAXX® HPC
- RAL 9016
- Behuizing uit één gedeelte
- Designrooster
- Vaste designvoet

Forza Series

Forza Series combineren, strak en stijlvol, wand- en vrijstaande warmte elementen, met een verfijnde smaak, geschikt voor woningbouw, bedrijf en utiliteit. Forza Series bieden veiligheid (lage aanraaktemperatuur) en reinigingsgemak. De behuizing kan eenvoudig worden verwijderd voor een perfecte bereikbaarheid.

Constructie

De Forza Vrijstaand bestaat uit een behuizing uit één gedeelte met een bijbehorend rooster. Deze is daarom niet alleen makkelijk maar ook snel te installeren. Een andere RAL kleur is mogelijk tegen een meerprijs. De Forza Vrijstaand is standaard voorzien van een AluMAXX® High Performance Convector.

Forza Vrijstaand - Voet

De Forza Vrijstaand is standaard voorzien van een vaste, 90 mm hoge (design)voet.

Opties

- Andere RAL kleur
- Telescoopvoet
- Andere afmetingen
- Andere uitvoeringen
- Vandalbestendig
- Designvoet met speciale hoogtes tot 400 mm en een stelbaarheid van 10 mm

Maatvoering

- Hoogte (H) van 130 tot 300 mm
- Diepte (D) van 80 tot 280 mm
- Lengte (L) van 400 tot 3000 mm

Ventielsets

Zie pagina 77

Type convector	Diepte D	Hartafstand A	Hoogte B
KL05	80	40	75
KL10	130	65	75
KL15	180	90	75
KL20	230	115	75
KL25	280	140	75

