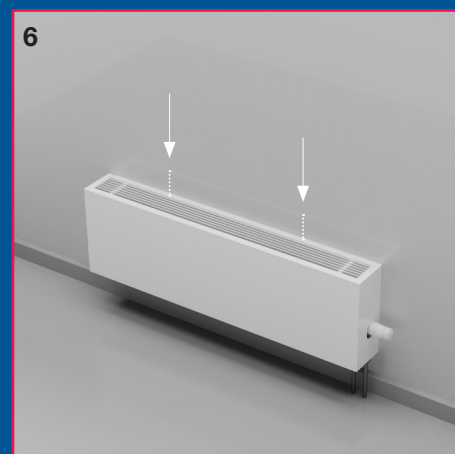
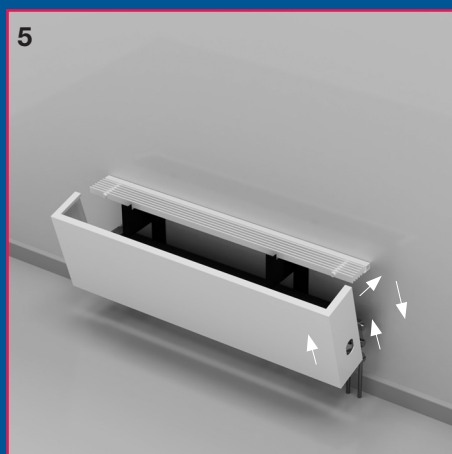
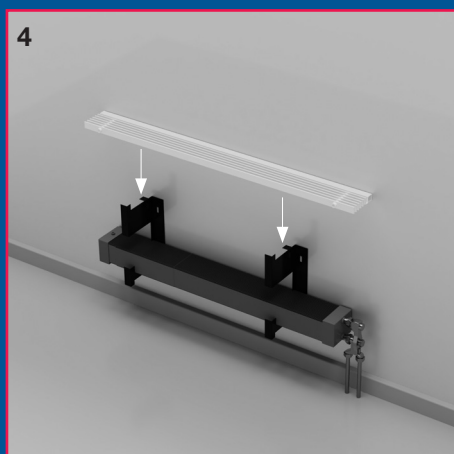
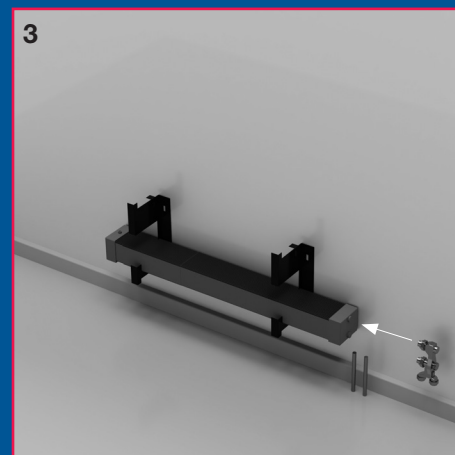
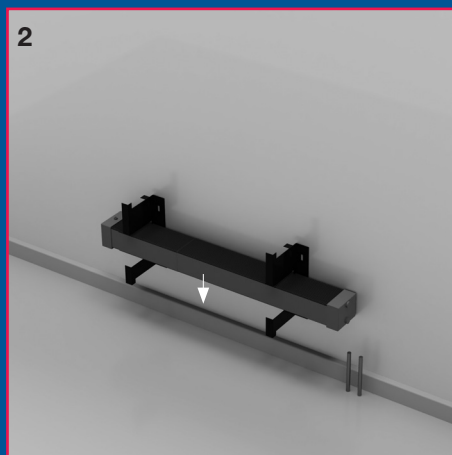
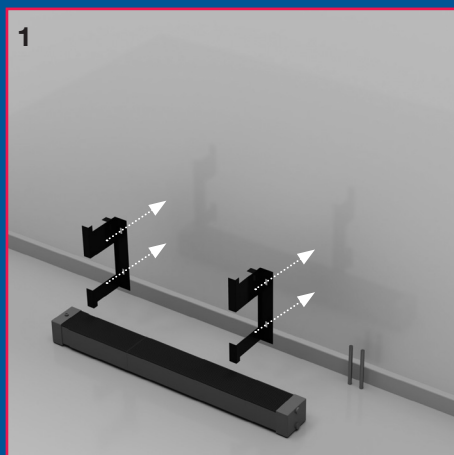


FORZA WAND

Montagehandleiding



1. Lijn de omkasting uit op de plaats waar deze moet komen. Positioneer de buitenste twee wandconsoles zodanig dat het hart van elke console zich op respectievelijk 170 mm van de linker- en rechterkant van de behuizing bevindt (zie lijntekening op pagina 20). Plaats de AluMAXX® HPC convector op de grond. Bevestig de consoles, m.b.v passende schroeven, op de vooraf bepaalde plaats.

2. Schuif de AluMAXX® HPC convector van onderaf over de beugels met pijlvormige uiteinden. Draai de pijlvormige uiteinden een kwartslag. Laat de AluMAXX® HPC convector zakken totdat deze in de beugels hangt.

3. Sluit de ventielset aan op de AluMAXX® HPC convector en de watervoorziening.

4. Plaats het lijnrooster op de consoles.

5. Plaats de omkasting onder een hoek van +/- 15 graden vanaf beneden over de AluMAXX® HPC convector en consoles. De behuizing omhoog drukken tegen de onderzijde van de wandconsoles. Druk nu de bovenzijde vast tegen de wandconsoles en het lijnrooster. Monteer de thermostaatknop.

6. Bevestig de omkasting met de bijgeleverde schroeven, door de geperforeerde strip aan de geperforeerde strip op de wandconsoles.

Bij meer dan twee consoles per convector: verdeel de overige evenredig tussen de twee, aan de zijkant, geplaatste consoles.