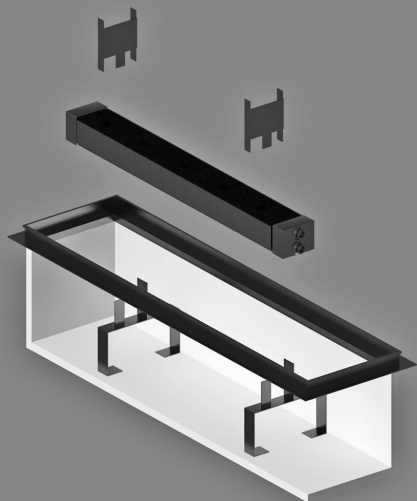


CONVECTORPUT

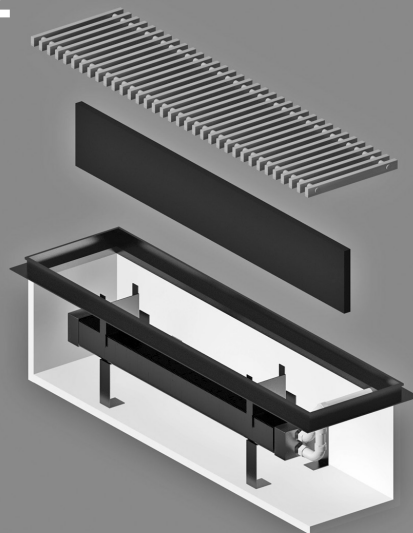
Montagehandleiding

1



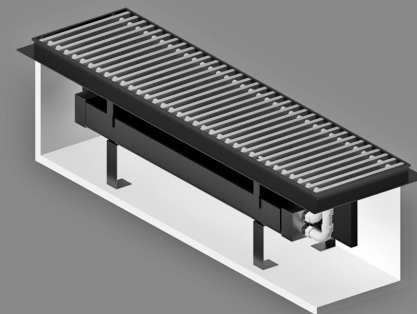
- Verdeel de meegeleverde voetstukken gelijkmatig over de convectorput.
- Plaats de AluMAXX convector aan de raamzijde.
- Duw de klemmen door de AluMAXX en schuif deze tussen de putwand en het inlegraam

2



- Plaats de luchtplaat in het midden, tussen het uitstekende profiel van het voetstuk en de klem.
- Schuif het U-profiel (boven) van de luchtplaat over de klem.
- Voer het leidingwerk zo hoog mogelijk door in de put en sluit de AluMAXX aan.

3



- Plaats het rolrooster